

Условия действия гарантии

Покупателю данного продукта предоставляется гарантийное обслуживание в течение 12 месяцев со дня совершения покупки.

Действие гарантии распространяется на изделие, признанное неисправным по вине производителя.

Гарантийные обязательства не распространяются на неисправности, возникшие в результате несоблюдения рекомендаций по технической эксплуатации аппарата.

Гарантийные обязательства теряют свою силу при обнаружении признаков ремонта неуполномоченными на это лицами.

Изделие не подлежит гарантии в случае нарушения целостности гарантийных пломб.

Для решения вопросов по гарантийной ответственности приобретенного товара покупатель первоначально обращается к фирме-продавцу, указанной в гарантийном талоне.

Действие гарантии не распространяется на случаи, если:

На момент сдачи изделия у покупателя отсутствует гарантийный талон и документ, подтверждающий факт совершения покупки (товарный или кассовый чек).

Неправильно или не до конца заполнен гарантийный талон, в нём имеются исправления.

Продукция использовалась в целях, не соответствующая ее прямому назначению, обнаружены повреждения, вызванные попаданием внутрь продукции посторонних предметов, веществ, жидкостей и различные виды насекомых.

Нарушена целостность серийного номера.

Изделие повреждено в результате природных катаклизмов, небрежной транспортировки, несоблюдения правил по эксплуатации, неправильного хранения, механического или химического воздействия.

Отказ от своевременной промывки оборудования.

Предыдущий ремонт или обслуживание изделия выполнены не надлежащим образом или неуполномоченными на это лицами, отсутствует отметка гарантийного ремонта.

Наличие следов разборки или других, не предусмотренных документацией вмешательств в конструкцию изделия.

Обращение о выявленных неисправностях выполнено не своевременно (согласно ст. 483 ГК РФ продавец осуществляет за собой право отказаться полностью или частично от удовлетворения предъявленных претензий).

Ответственность за ущерб, причиненный вследствие несоблюдения данной инструкции, в полном объеме возлагается на покупателя.

EASYSYSTEM

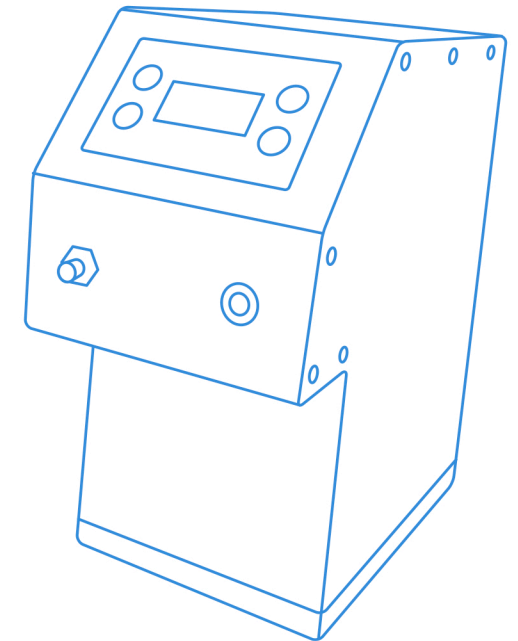
Регистрационный номер EASC N RU Д-РУ.АД65.В.12879/20

000 «ИзиСистем»
Россия, Брянск, 241019,
ул. Пересвета, д. 30А, офис 2
+ 7 930 821-80-05

→ www.easysystem.pro
→ info@easysystem.pro
→ [instagram: easysystem.pro](https://www.instagram.com/easysystem.pro)

EASYSteam

АВТОМАТИЧЕСКАЯ СИСТЕМА ПОДАЧИ ЖИДКОСТИ EASYSYSTEM НАСТОЛЬНЫЙ



EASYSteam

Технические характеристики

Габаритные размеры: 425 x 360 x 175 мм.
Вес оборудования: 11,4 кг.
Потребляемая мощность: 1200 Вт
Тип напряжения: 220 В
Пропускная способность: 85 л / час

Описание оборудования

EASYMILK STEAM оборудование предназначено для автоматического вспенивания молока

Легко устанавливается в любое место торговой точки

Не требует привлечения сервисного мастера

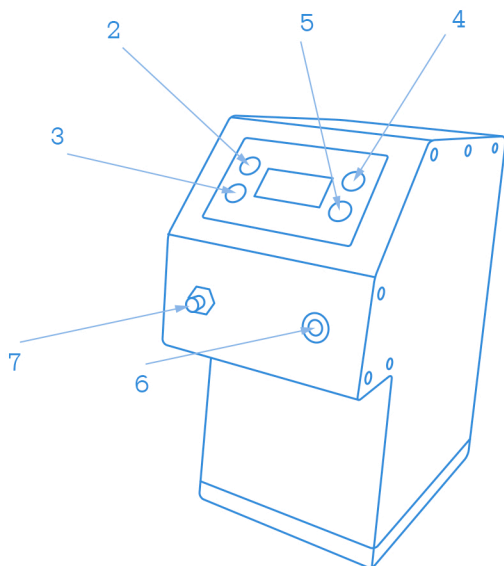
Информативный дисплей

Для самого качественного приготовления напитков имеется 4 вида дозировки

Молоко забирает из любого холодильного устройства

Устройство аппарата

1. Дисплей
2. Кнопка 1
3. Кнопка 2
4. Кнопка 3
5. Кнопка программирования и подкачки
6. Кнопка ВКЛ
7. Регулятор пены
8. Шланг подачи молока
9. Шланг забора воды
10. Кнопка подачи пара



Принцип работы и настройка

После установки оборудования шланг подачи молока необходимо подключить к быстроразъему и опустить в соответствующую емкость с молоком.

Шланг для наполнения бойлера опустить в емкость с водой не менее трех литров.

Подключите сетевой шнур к источнику питания и нажмите на кнопку включения.

При первом включении бойлер сразу не заполнится, на дисплее появится информация.

Необходимо выключить и включить оборудование.

После заполнения системы, необходимо дождаться нагрева бойлера, о чем будет сигнализировать информация на дисплее.

Установите питчер или мерный стакан для настройки дозирования пены.

Удерживая кнопку 5 произвести подкачку молока, при подкачке запрещено набирать стакан более, чем 50 мг.

Аппарат имеет три уровня дозировки: 1, 2, 3 в зависимости от объема, необходимого для приготовления напитка.

Для настройки дозировки удерживайте кнопку 1 в течении 2-3 секунд, затем отпустите. На дисплее появится мигающая цифра, подтверждающая вход в настройку. Повторным нажатием кнопки 1 (уменьшить) или кнопки 3 (увеличить) регулируйте значение цифр на дисплее, в зависимости от нужного времени пролива пены. Сохраните заданную дозировку нажатием на кнопку 5.

Настройка дозировки 2 и 3 осуществляется в той же последовательности.

Для того что бы зайти в сервисное меню: Необходимо отключить оборудование 6, через три секунды включить его 6 и одновременно при загрузке нажать на кнопки 1, 2.

После включения необходимо ввести код 386 соответствующими кнопками 1, 2, 3.

Вы вошли в сервисный режим

1. Счетчики
2. Калибровка

Далее управление кнопками показано на дисплее. Калибровка оборудования выполнена на заводе изготовителе при испытании и проверке. Для того чтобы сбросить счетчики необходимо ввести дополнительно сервисный код.

Рекомендации

Перед каждым приготовлением, необходимо с помощью кнопки 10, спустить пар. Так же необходимо, каждые две недели промывать вспениватель, с разборкой.

Промывка

В конце рабочего дня, а также при появлении надписи (CLEANING) необходимо промывать молочную систему. Заполняем в емкость определенное количество моющего средства и опускаем шланг подачи молока поз. 8, пользуясь кнопкой 1 или 2 промываем систему. После промывки осуществляем те же действия с чистой водой в емкости. Промывка занимает 2 минуты. На 0,5л. воды 15-30 мл. моющего средства.

ЗАПРЕЩЕНО!

Без слива воды из бойлера перемещать, осуществлять транспортировку оборудования.

Руководство по устранению неисправностей

НЕИСПРАВНОСТИ	ПРИЧИНА	ОПЕРАЦИЯ
При настройке осуществляется подача молока	Задана неверная комбинация кнопок	Перезагрузить оборудование
Идет пар без молока	Закончилось молоко или засорена система подачи молока	Залить молоко в контейнер или произвести цикл промывки
Ошибка NO Water	Нет подачи воды	Проверить наличие воды в емкости, перезагрузить оборудование
NO WARMING	Нет нагрева бойлера	Перезагрузить оборудование
Не горит дисплей	Отшел сетевой шнур	Проверить шнур и напряжение в сети

В случае невозможности самостоятельного устранения неисправности Вы можете обратиться в сервисный центр. Консультации наших специалистов можно получить по телефону +7 930 821-80-05

EASYSteam

Гарантийный талон на 12 месяцев со дня покупки

Прием товара на гарантийное обслуживание осуществляется при наличии данного гарантийного талона и документом, подтверждающих факт покупки (товарный, кассовый чек)